



STIRPARO
Serramenti

SERRANDE CIVILI ED INDUSTRIALI
Qualità e sicurezza nel tempo

L'AZIENDA

Stirparo Serramenti nasce raccogliendo l'eredità della Gaetano Stirparo storico marchio che ha rappresentato e rappresenta, anche con la nuova denominazione, nel mercato dei serramenti e in particolare delle serrande civili e industriali il punto di riferimento immediato per fabbri, serramentisti e privati. L'attività inizia all'indomani del boom economico; sono gli anni sessanta, in cui la voglia di emergere è legata all'esigenza di distinguersi nell'offerta di prodotti all'avanguardia. Questo passo ha voluto dire l'acquisto della prima macchina profilatrice per la produzione delle serrande. Da qui è stato inevitabile allargare i confini del proprio mercato, sino a coprire l'intera Calabria, e dunque acquisire nuove conoscenze per nuove produzioni, acquistare nuovi impianti ad alta tecnologia per l'ottimizzazione dei processi produttivi, assunzione di mano d'opera qualificata.

Oggi l'attività si svolge in un capannone industriale modernamente attrezzato in cui innovazioni d'avanguardia e costante miglioramento dei prodotti costituiscono la filosofia dell'azienda. Materiali di prima scelta, lavorazione precisa e costanti controlli di qualità garantiscono i prodotti per sicurezza, affidabilità e lunga durata. Accanto alla bontà dei prodotti ed alla capacità di realizzare soluzioni speciali, l'azienda offre anche un servizio di assistenza. Assistenza nella consulenza e progettazione, nella consegna rapida dei prodotti sulle tecniche per il montaggio. Per noi, la soddisfazione del cliente è una filosofia aziendale.

CERTIFICAZIONI E GARANZIE

I prodotti di Stirparo Serramenti soddisfano regolarmente i requisiti di sicurezza delle norme europee attualmente in vigore.





INDICE | Index

P-110 / P-110 L

pag. 6

B-95 E B-72

pag. 8

B-115

pag. 10

DP-110

pag. 12

DP-77

pag. 14

Altre Tipologie | Other Stuffs

pag. 16

Spiaggiali e Guide | Ends and Leads

pag. 18

Motorizzazioni e Colori | Engines and Colours

pag. 19

Le nostre realizzazioni | Our Works

pag. 20

Accessori | Accessories

pag. 22



LA PRODUZIONE

la qualità nella costruzione di serrande premiata nel tempo

- SICUREZZA
- PROFESSIONALITA'
- PERSONALITA'

Produzione altamente specializzata

I nostri impianti di produzione sono frutto delle nostre idee. Con la tecnologia più avanzata per la realizzazione di chiusure industriali con un eccellente e costante standard qualitativo. Il personale, estremamente qualificato, fornisce un contributo essenziale per assicurare in ogni fase l'elevata qualità di prodotto.

Dalla produzione, ai controlli fino alla consegna.

highly specialized tech

Our production facilities are based on our ideas. With the most advanced technology for the realization of industrial closures with an excellent and constant quality standard. The staff is extremely qualified, it makes an essential contribution to ensure the high quality in every phase of the products.

From production to delivery to the controls.





Materiali di prima qualità, uniti ad efficienza e professionalità.





P-110 R / P-110 L

**Serranda tradizionale
Rigata o Liscia**

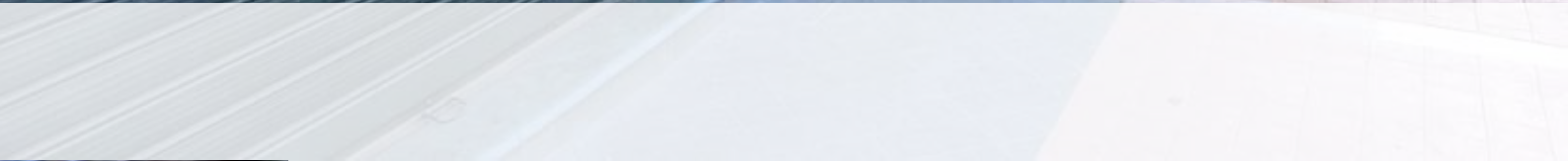
La soluzione tradizionale più economica per la chiusura e protezione di medie e piccole aperture.

Diversi i tipi di manovra: manuale, con motore centrale, con motore laterale senza molle di compensazione.

The traditional solution more economical for the closure and protection of medium-sized and small openings.

Different types of works: manual, mid-engine with side mounted engine without compensating springs.





Dati tecnici

	P110-L	P110-R
Materiale Materials	Acciaio	Acciaio
	Acciaio Inox ¹	Acciaio Inox ¹
Colori disponibili Available Colours	Colori RAL 1013, 9002, 6005, 8019	Colori RAL 1013, 9002, 6005, 8019
Spessore Depth	8/10; - 10/10	8/10; 10/10
KG/m²	10,2 - 12,2	10,2 - 12,2
Certificazione resistenza vento in classe 2 Wind resistance class 2	Max L. 4000x	Max L. 4000x
Asolatura Slotting	•	•
Microforatura a Disegno² Built-in Draw	-	-
Finestratura windowing	-	-
Verniciatura Extra Ral in polvere Extra Ral colours	•	•

¹su richiesta AISI 316 solo 8/10 | only on demand

² Fori diametro 4mm | 4mm diameter

• = disponibile a richiesta | on demand

- = non disponibile | not available





B-72

B-95 E B-72

Antitempesta Larga ed Antitempesta stretta

La serranda antitempesta è la soluzione più economica per la chiusura e protezione di grandi aperture (stabilimenti industriali, capannoni, magazzini e garages ecc.) o di aperture particolarmente esposte alle perturbazioni atmosferiche (azione del vento).

The "storm stopper shutter" is the most economical solution for closing and protecting of large openings (industrial plants, factories, warehouses and garages etc..) or particularly exposed to atmospheric perturbations.



B-95



Dati tecnici

	B-95	B-72
Materiale Materials	Acciaio	Acciaio
Colori disponibili Available Colours	Colori RAL 1013, 9002, 9010, 5010, 6005, 8019 Grigio Raffaello; Marrone Raffaello	Colori RAL 1013, 9002, 9010, 5010, 6005, 8019
Spessore Depth	8/10; - 10/10	8/10;
KG/m²	12,5 - 15	12,8
Certificazione resistenza vento in classe 2 Wind resistance class 2	Max L. 9000 mm* *su richiesta fino a 15000	Max L. 9000 mm
Asolatura Slotting	•	•
Microforatura a Disegno² Built-in Draw	-	•
Finestratura windowing	-	-
Verniciatura Extra Ral in polvere Extra Ral colours	•	•

¹su richiesta AISI 316 solo 8/10 | only on demand

² Fori diametro 4mm | 4mm diameter

• = disponibile a richiesta | on demand

- = non disponibile | not available





B-115

Serranda Bombata, finestrata Microforata e personalizzabile

Serranda avvolgibile ad elementi bombati in acciaio zincato e preverniciato, ideali per tutte le tipologie di chiusura.

E' possibile personalizzarla con loghi e disegni propri.

Roller shutter elements curved, galvanized and with prepainted steel, for all types of closure.

It can be customized with own logos and designs.





Dati tecnici

B-115

Materiale Materials	Acciaio
Colori disponibili Available Colours	Colori RAL 1013, 9002, 9010, 5010, 6005, 8019 Grigio Raffaello; Marrone Raffaello
Spessore Depth	8/10;
KG/m²	12,8
Certificazione resistenza vento in classe 2 Wind resistance class 2	Max L. 9000 mm
Asolatura Slotting	•
Microforatura a Disegno² Built-in Draw	•
Max Superficie d'areazione Max Air Surface	30 %
Finestratura windowing	-
Verniciatura Extra Ral in polvere Extra Ral colours	•

¹su richiesta AISI 316 solo 8/10 | only on demand

² Fori diametro 4mm | 4mm diameter

• = disponibile a richiesta | on demand

- = non disponibile | not available





DP-110

**Serranda Doppia Parete
ideale per l'isolamento**

Serranda a doppia parete ideale per grandi dimensioni.
Ideale anche per un isolamento termoacustico,

Double Shutter ideal for large sizes.
Best choice for thermal and acoustic insulation,



Braccio oscillante antivento



Dati tecnici

DP-110

Materiale Materials	Acciaio Zincato
Colori disponibili Available Colours	Colori RAL 1013, 9002, 6005, 8019 Grigio Raffaello; Marrone Raffaello
Spessore Depth	8/10; 10/10
KG/m²	21,00 - 25,00
Certificazione resistenza vento in classe 2 Wind resistance class 2	Max L. 9000x
Asolatura Slotting	-
Microforatura a Disegno² Built-in Draw	-
Finestratura windowing	-
Verniciatura Extra Ral in polvere Extra Ral colours	•

² Fori diametro 4mm | diameter 4mm

• = disponibile a richiesta | on demand

- = non disponibile | not available





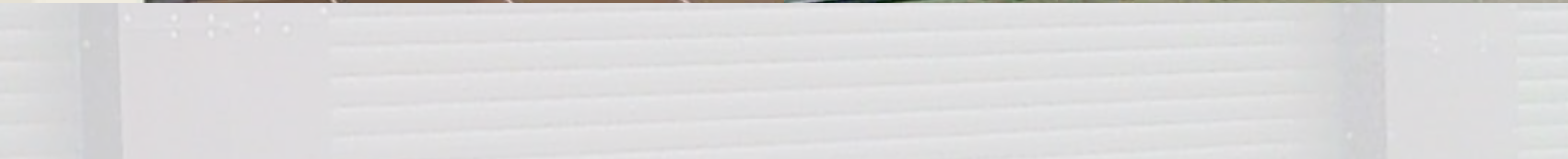
DP-77 ACCIAIO

Serranda Doppia Parete Coibentata

E' la serranda creata per chi esige esteticità, robustezza e silenziosità; un risultato che la serranda tradizionale non puo dare. Essa consiste in una doppia lamiera con all'interno poliuretano espanso ecologico ad alta densità.

It is designed for those who demand aesthetics, sturdiness, and silent; a result that the traditional damper cannot give. It consists of a double sheet with inside high-density ecological polyurethane foam, to give greater substance to cloth.





Dati tecnici - technical specifications

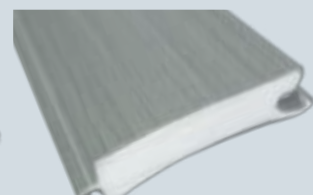
DP-77

Materiale Materials	Acciaio
	Zincato
	Zincato Plastificato
Colori disponibili Available Colours	Colori simil RAL 1013, 7047, 9010, 6005, 8019; Grigio Glitter, Marrone Glitter, Verde Glitter. Colore simil legno: DL89 - DL96 - Legno Scuro 69
Spessore Depth mm	0,50 + 0,50
KG/m²	13
Certificazione resistenza vento in classe 2 Wind resistance class 2	Max L. 6000x
Asolatura Slotting	-
Microforatura a Disegno² Built-in Draw	-
Finestratura windowing	• elemento in alluminio estruso finestrato extruded aluminium element
Verniciatura Extra Ral in polvere Extra Ral colours	•

² Fori diametro 4mm | diameter 4mm

• = disponibile a richiesta | on demand

- = non disponibile | not available



Serrande a maglia

Eleganza, sicurezza e funzionalità sono le caratteristiche dominanti di questa serranda concepita per la protezione di vani che necessitano di esposizione totale o parziale all'esterno.

Elegance, safety and functionality are the dominant characteristics of this damper designed for the protection of rooms that require a total or partial outside exposure.



Serranda a maglia tubolare passo 120

Tubular mesh shutter 120



Maglia Ondulata Tubonda

Wavy mesh shutter "Tubonda"



Serranda a maglia tubolare passo 96

Tubular mesh shutter 96

Dati tecnici - technical specifications

	Maglia interasse 120	Maglia interasse 96	Maglia Tubonda
Materiale Materials	Tubo mobilio Ø 18 zincato	Tubo mobilio Ø 18 zincato	Tubo mobilio Ø 12 zincato
Colori disponibili Available Colours	-	-	-
KG/m²	8	9.50	10
Certificazione resistenza vento in classe 2 Wind resistance class 2	0	0	0
Asolatura Slotting	-	-	-
Microforatura a Disegno² Built-in Draw	-	-	-
Finestratura windowing	-	-	-
Verniciatura Extra Ral in polvere Extra Ral colours	-	-	-

² Fori diametro 4mm | diameter 4mm

• = disponibile a richiesta | on demand

- = non disponibile | not available



SPIAGGIALI / CLOSURE



Spiaggiale S1
S1 Ending

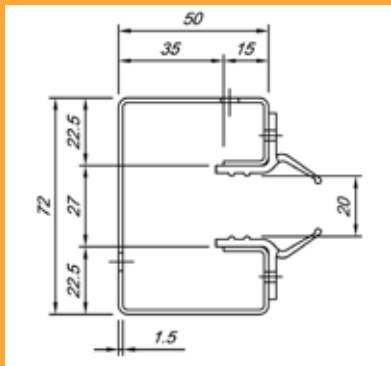


Spiaggiale con
doppia guarnizione
Double Gasket Ending

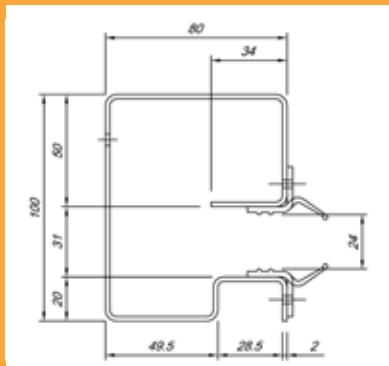


Spiaggiale S3
S3 Ending

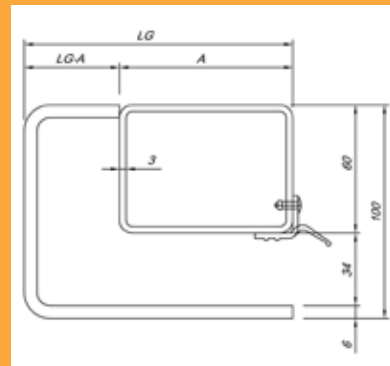
GUIDE / LEADS



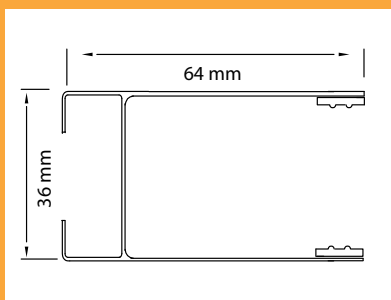
Guida speciale 50x70
Special Lead



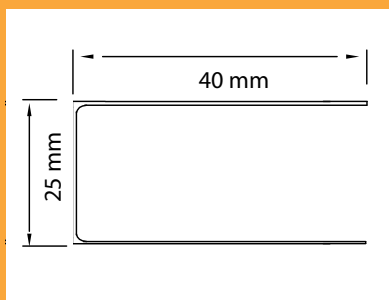
Guida Speciale 80x100
Special Lead



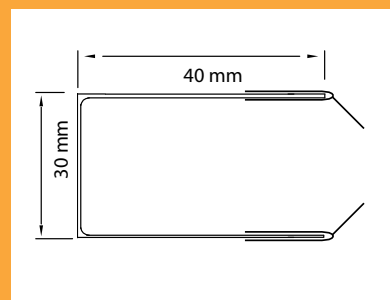
Guide Speciale G100
per S2 o DP
Special Lead



Guida Alluminio 64x36
con guarnizione
**Special Lead 64x36
with gasket**



Guida tradizionale da 40
Traditional Lead 4 cm



Guida tradizionale da 40
con guarnizione
**Traditional Lead 4 cm
with gasket**

MOTORIZZAZIONI / ENGINES



Quadro comando con pulsantiera integrata

Remote controller with built-in commands



Motorizzazione laterale industriale con manovra manuale a catena* (*opzionale)

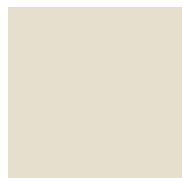
Side-work Engine with manual movement



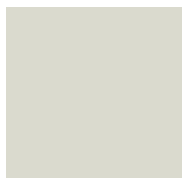
Motorizzazione laterale residenziale ed industriale monofase e trifase con manovra manuale a manovella

Side-work Engine with manual movement

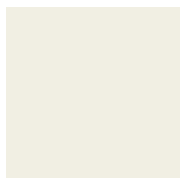
COLORI* / COLOURS



RAL 1013
Oyster
White



RAL 9002
Grey
White



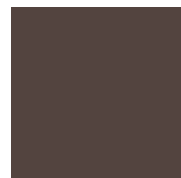
RAL 9010
Pure
White



RAL 5010
Gentian
Blue



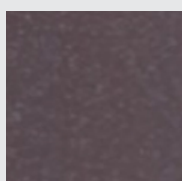
RAL 6005
Moss
Green



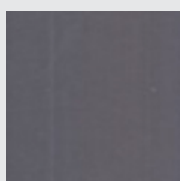
RAL 8017
Chocolate
Brown



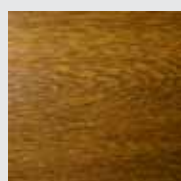
RAL 9006
White
Aluminium



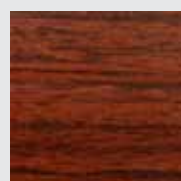
3976
Marrone
Raffaello



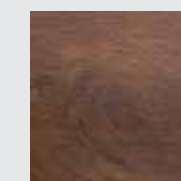
0924
Grigio
Raffaello



DL - 89
Simil
Legno*



Cod. 69
Simil
Legno*



DL - 96
Simil
Legno*

SU ORDINAZIONE / ON ORDER:

Ampia scelta di colori RAL con verniciatura in polvere.
Wide choice of RAL colors with powder coating.

*i colori sono puramente indicativi

LE NOSTRE REALIZZAZIONI





ACCESSORI



Ø 48/60
Motore coassiale
Coaxial Engine



Ø 76
Motore Coassiale
Coaxial Engine



Ø 76/101 coassiale
Motore Bimotore
Double Engine



Blindino esterno da
parete
External shielded selector



Selettore a chiave da
parete
Wall shielded selector



Selettore a chiave d
incasso
Built-in Selector



Blindino a chiave da
incasso
Built-in Shielded Selector



Blindino da parete
Wall Shielded Selector



Pulsantiera interna
Internal Keypad Switch



Lampeggiante
Flashing light



Centralina con
trasmettitore
Control Unit with
Remote controller



Serrature laterali
doppia mappa
Double mapped locks



Serratura centrale
tipo Yale
Yale Type lock (frontal)



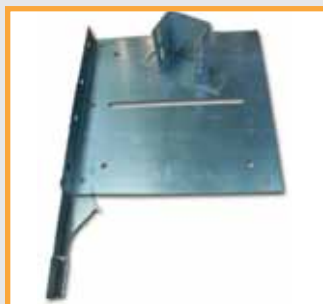
Serratura laterale tipo
Yale
Yale Type lock (side)



Serrature Centrali
doppia mappa
Double mapped locks



Bandiera standard



Bandiera con supporto



Scatola porta molle
con anello in nylon*



Antenna



Kit FotoCosta

*solo su DP-77



Loc. Profeta 88050 Caraffa di Catanzaro
Tel. 0961 368052 Fax 0961 368038
commercialestirparo@tiscali.it
www.stirparoserramenti.it

Rivenditore Autorizzato

